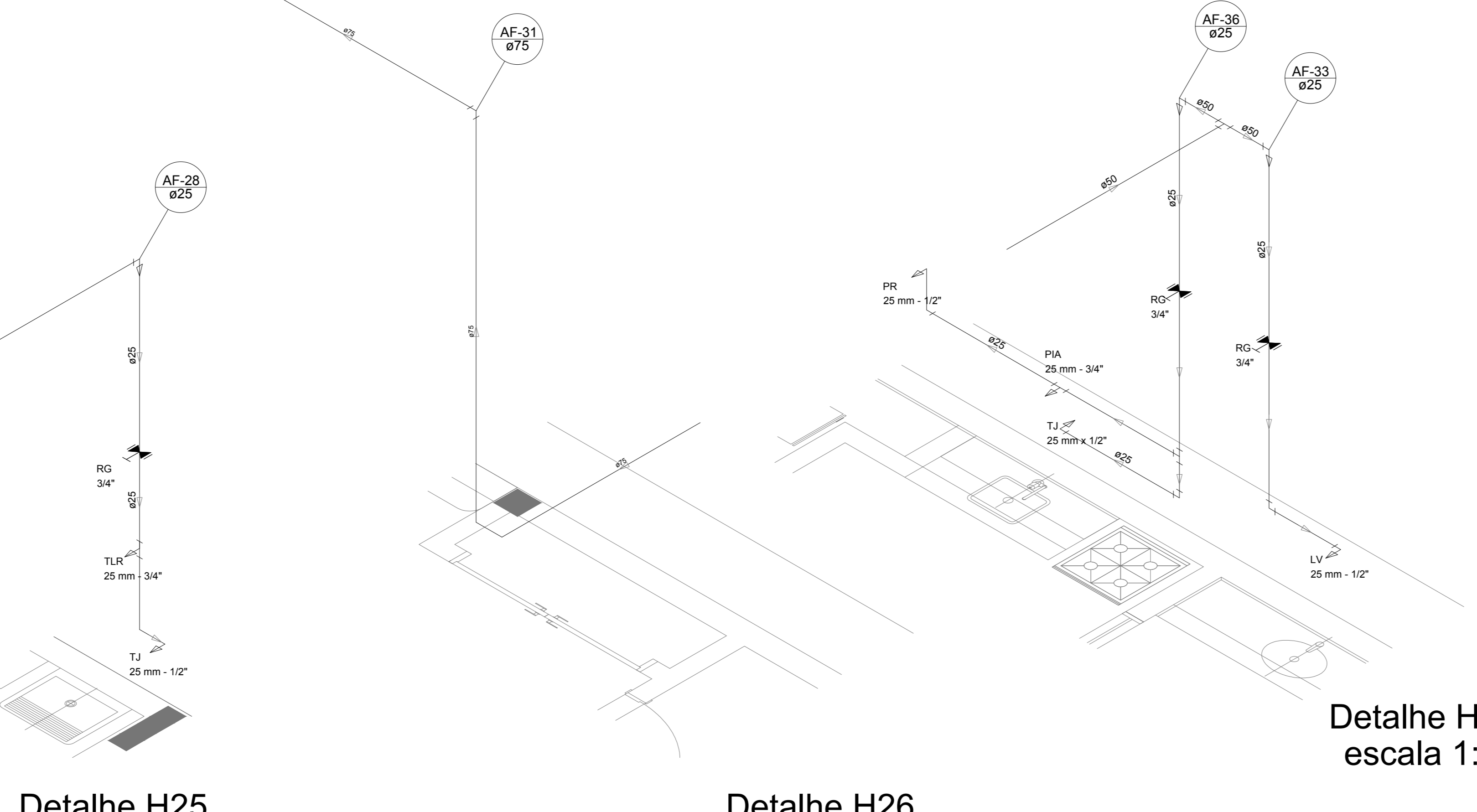
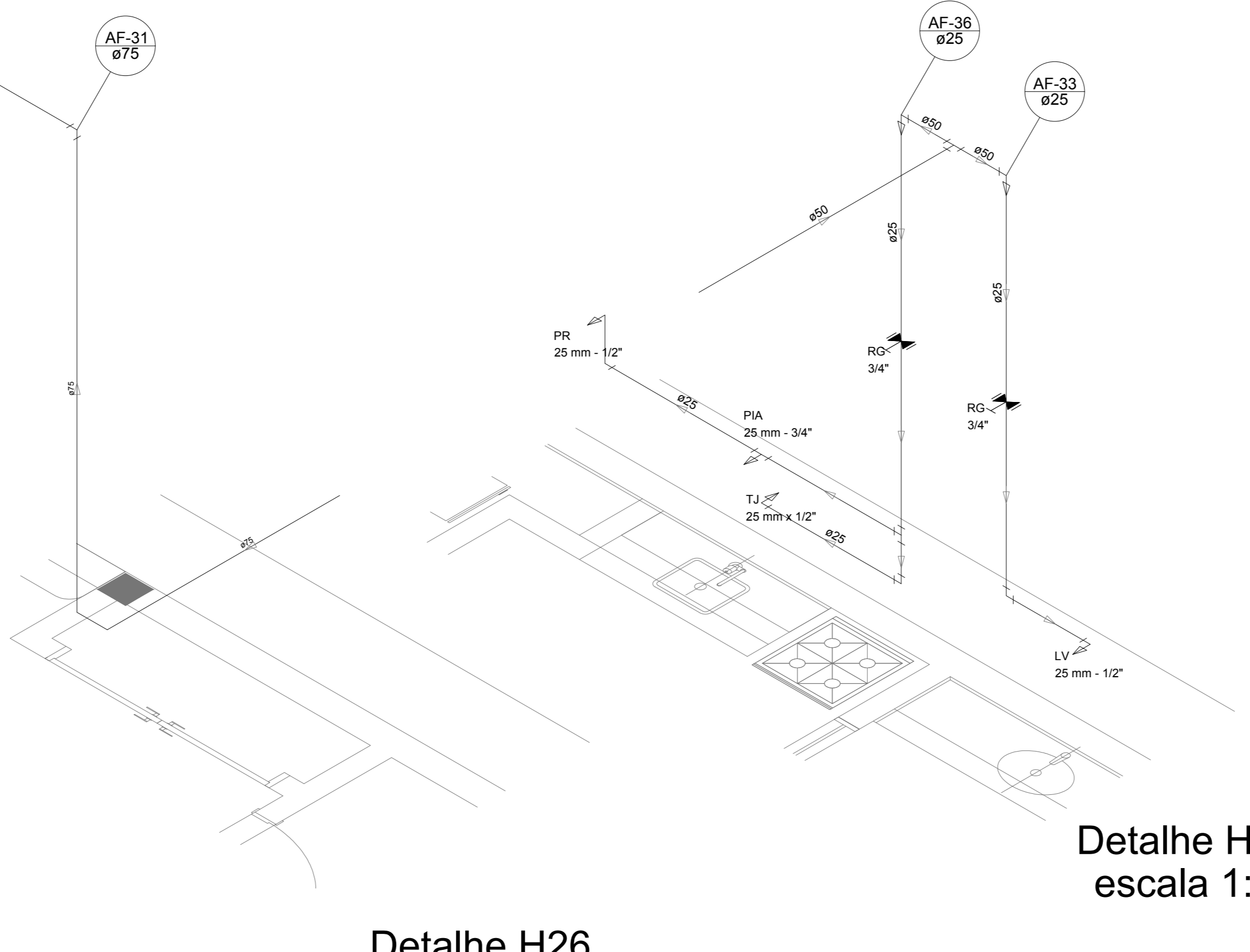


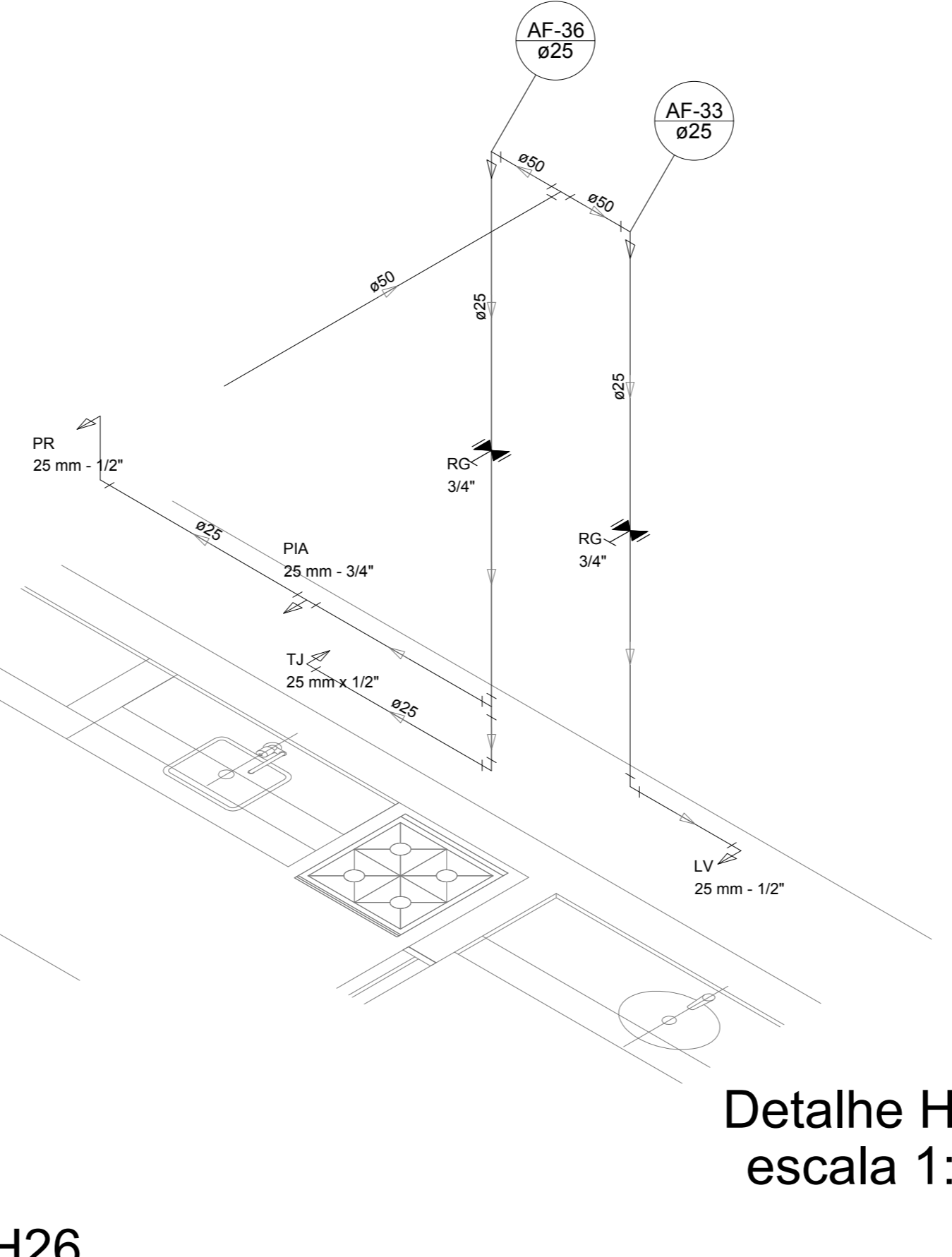
Detalhe H24
escala 1:25



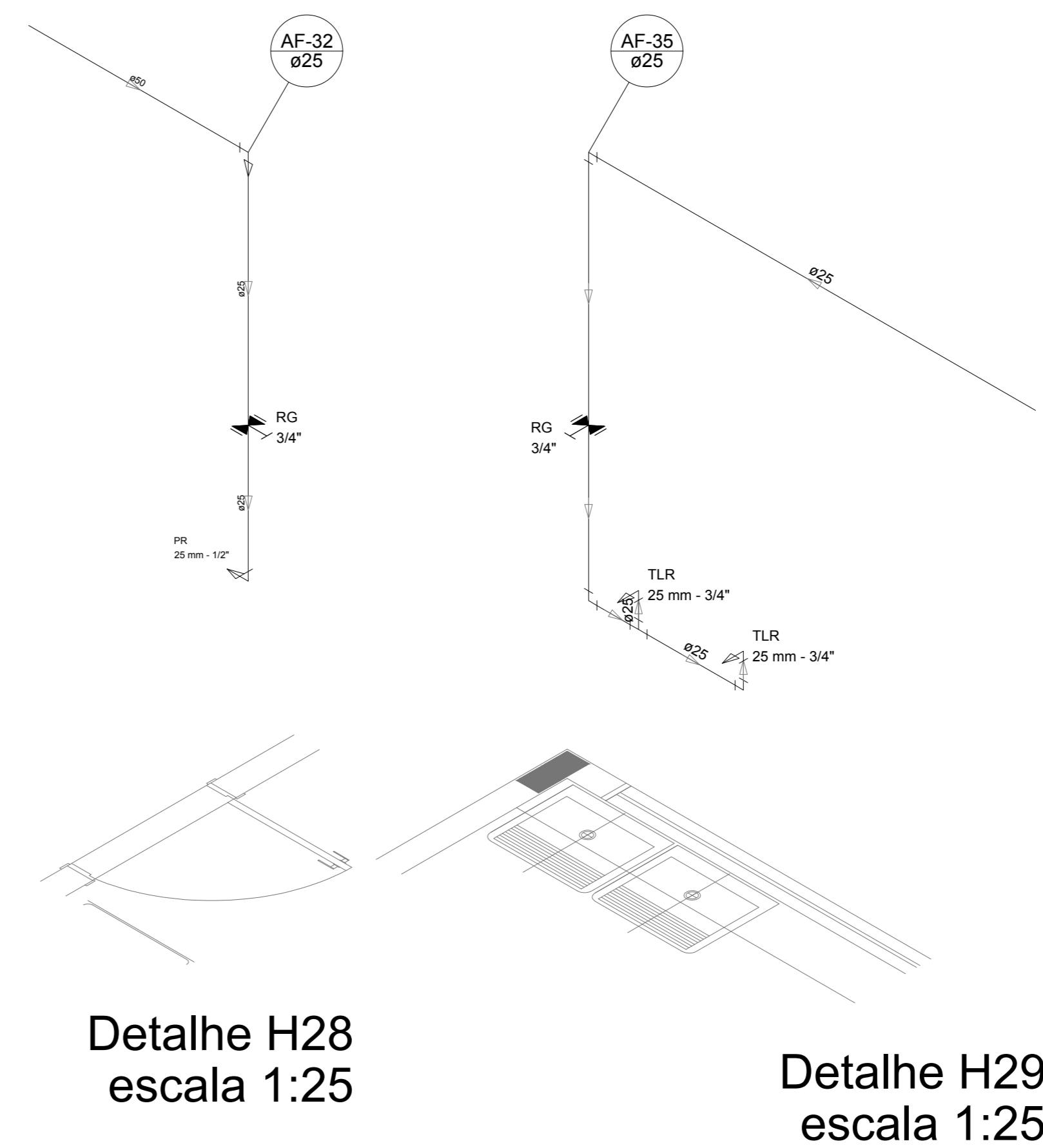
Detalhe H25
escala 1:25



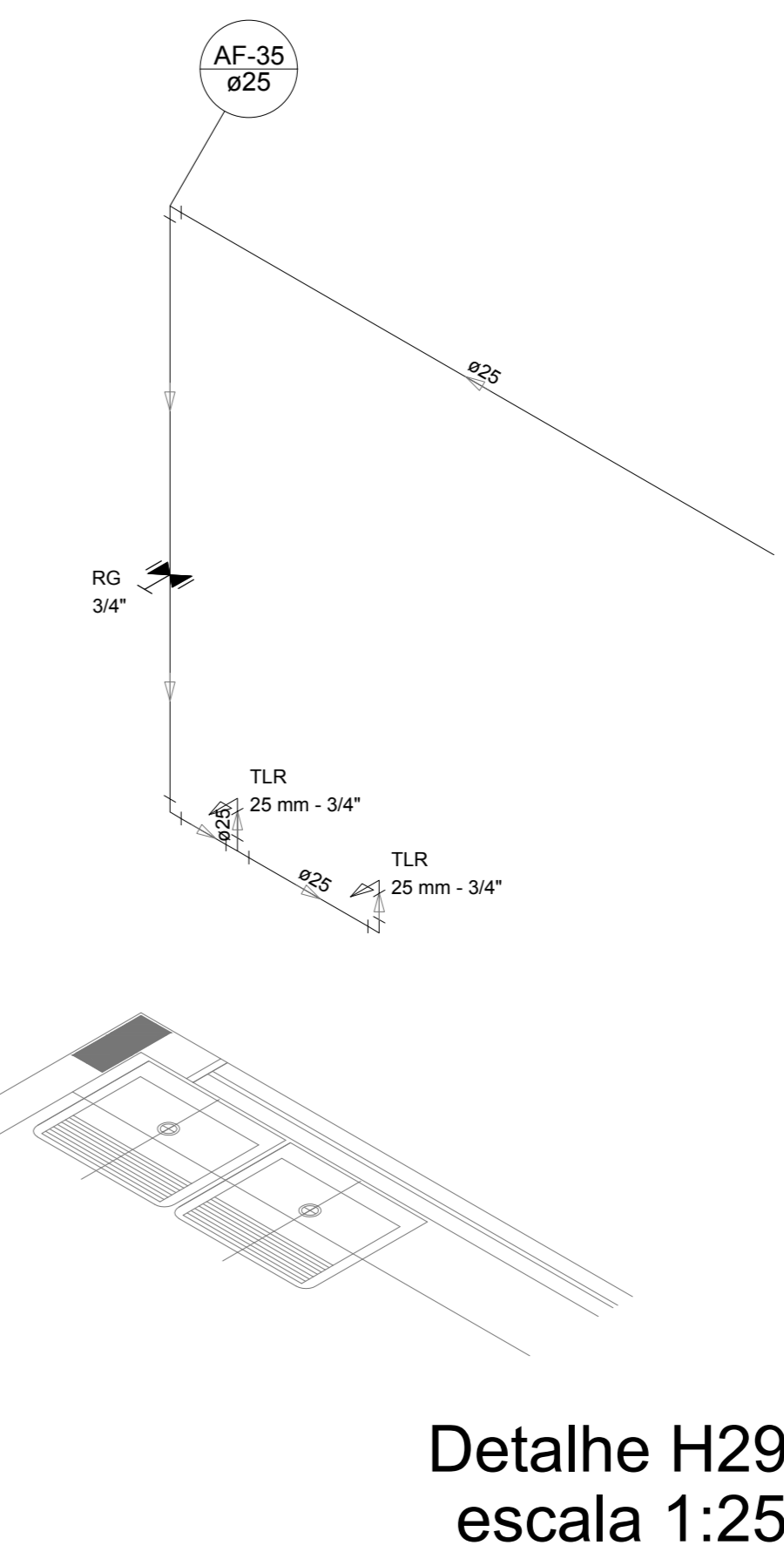
Detalhe H26
escala 1:25



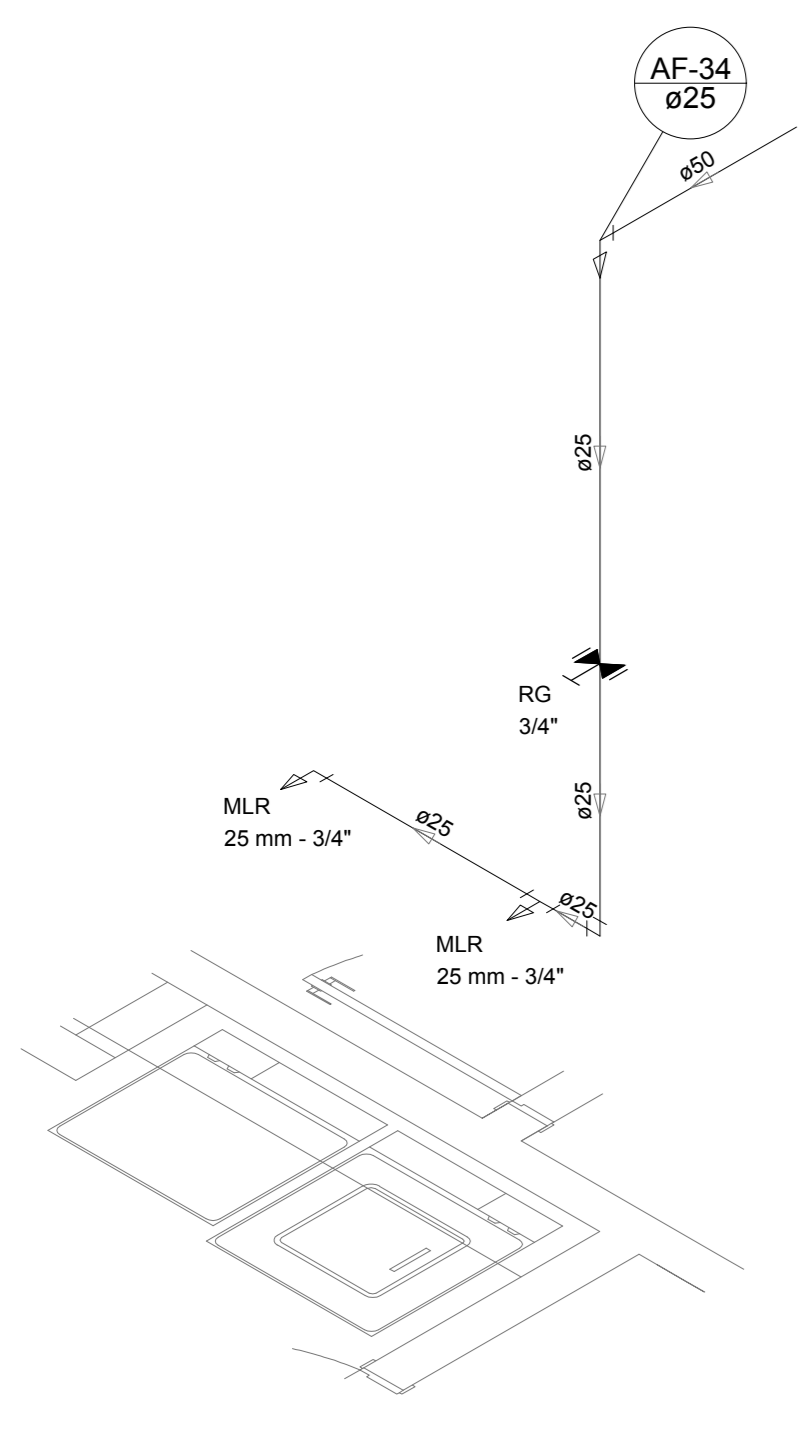
Detalhe H27
escala 1:25



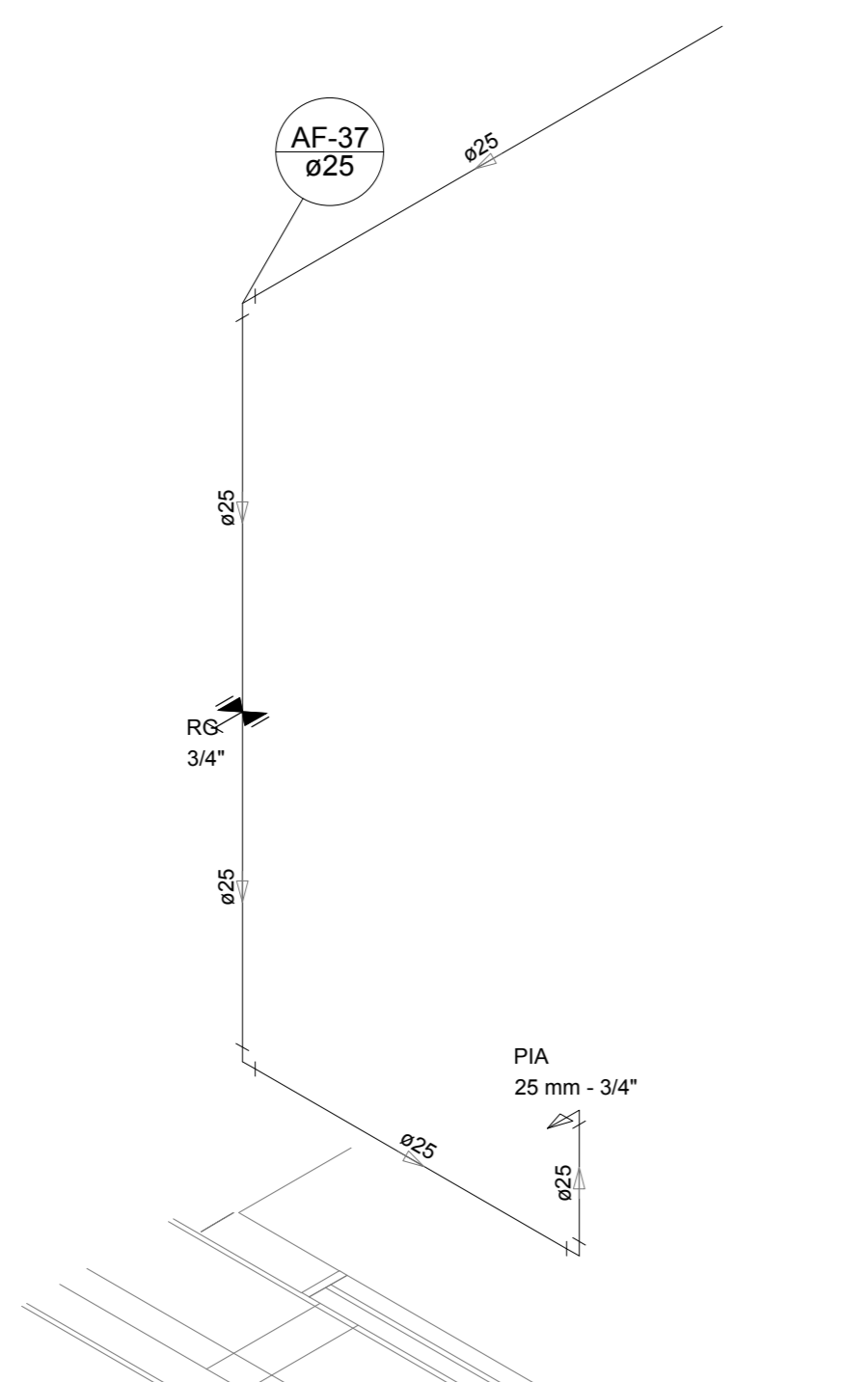
Detalhe H28
escala 1:25



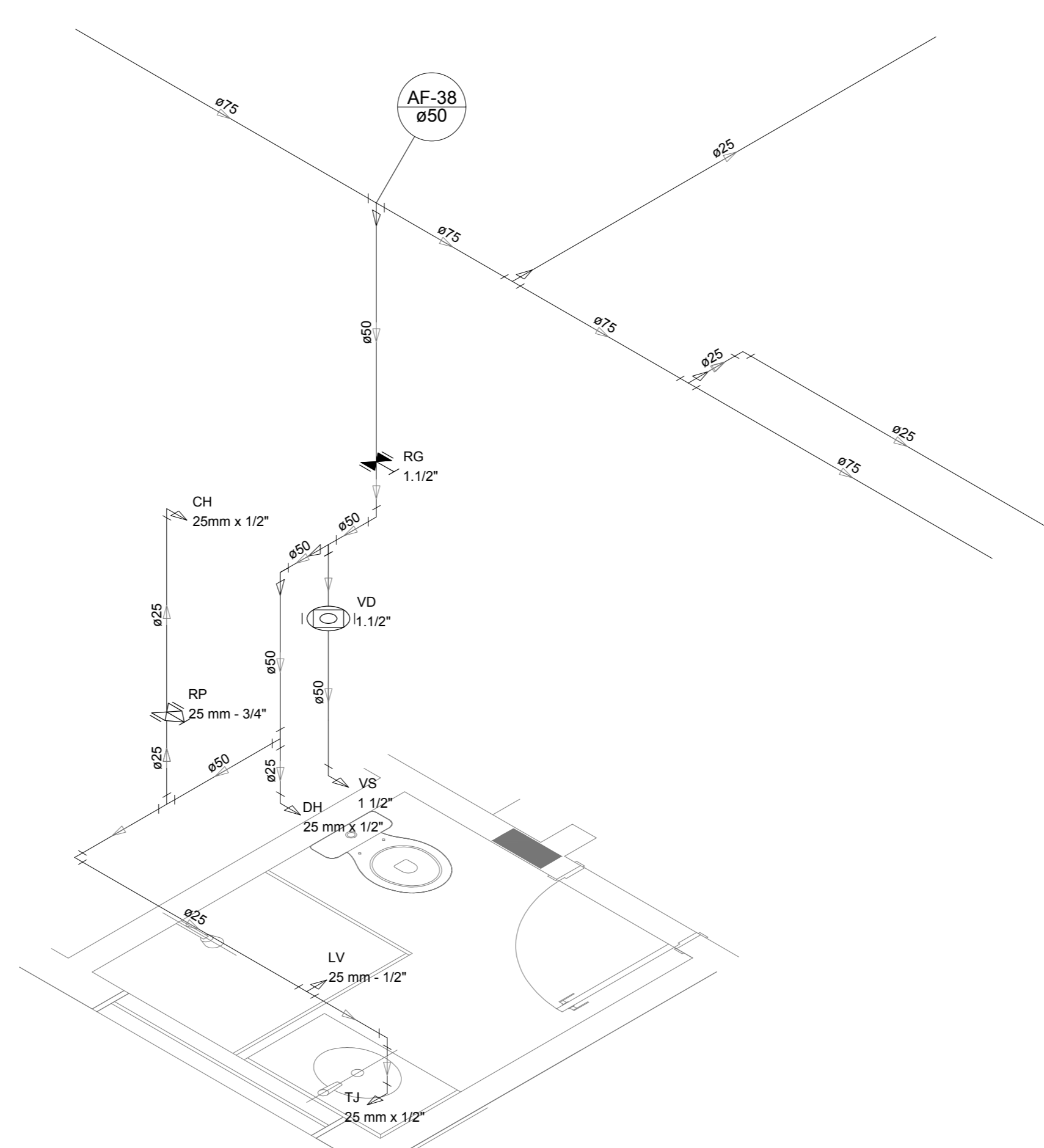
Detalhe H29
escala 1:25



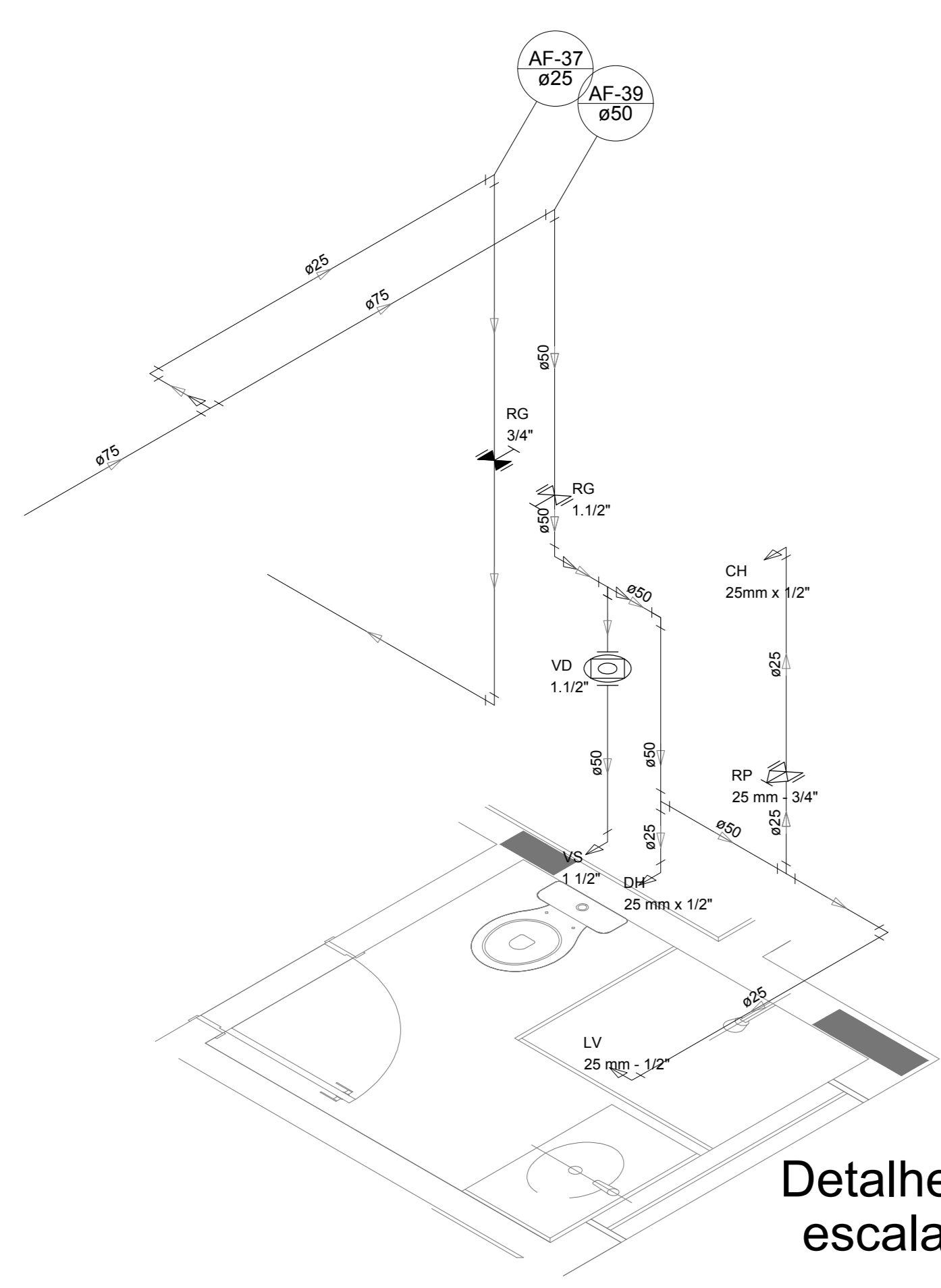
Detalhe H30
escala 1:25



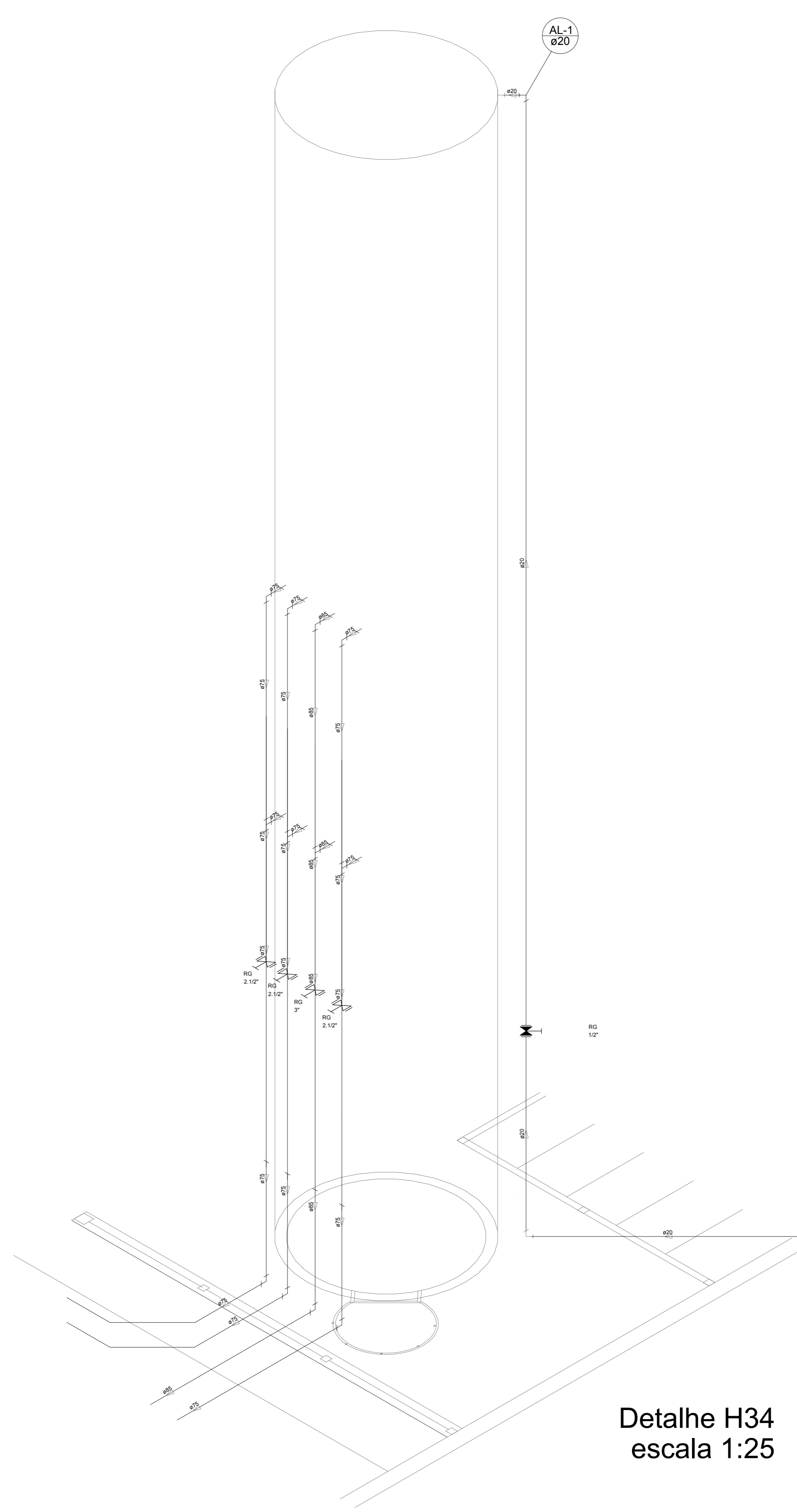
Detalhe H31
escala 1:25



Detalhe H32
escala 1:25



Detalhe H33
escala 1:25



Detalhe H34
escala 1:25

LEGENDA DAS INDICAÇÕES		LEGENDA	
BN	Banheira com peço de 90° - 25 mm - 1/2" - FNDE	AL-1	ALIMENTADOR PREDIAL
BB	Bedeiro com peço de 90° - 25 mm - 1/2" - FNDE	H	HIDRÔMETRO
CH	Chuveiro - 25mm x 1/2"	RG	REGISTRO BRUTO GAVETA INDUSTRIAL C/ PVC SOLDÁVEL - RG
DH	Ducha Higiénica - 25 mm x 1/2"	RG-1	REGISTRO BRUTO GAVETA EUROPA C/ PVC SOLDÁVEL - RG
DM	Medidor - cavalete 1/2" 1gr	RP	REGISTRO DE PRESSÃO C/ PVC SOLDÁVEL - RP
LV	Lavatório com peço de 90° - 25 mm - 1/2"	RP-1	REGISTRO DE GAVETA C/ CANOPLA CROMADA C/ PVC SOLDÁVEL - RP
MLR	Máquina de lavar roupa com Te de 90° - 25 mm - 3/4" - FNDE	RG	REGISTRO DE GAVETA C/ PVC SOLDÁVEL - RG
PIA	Pia de cozinha com peço de 90° - 25 mm - 1/2"	TLR	VALVULA DE DESCARGA C/ PVC SOLDÁVEL - VD
PR	Purificador com peço de 90° - 25 mm - 1/2" - FNDE	TLR-1	VALVULA DE DESCARGA C/ PVC SOLDÁVEL - VD
RG	Registro de pressão com PVC soldável - 25 mm - 3/4"		
RG-1	Registro de pressão com PVC soldável - 25 mm - 3/4"		
RG-2	Registro de pressão com PVC soldável - 25 mm - 3/4"		
TJ	Torneira de jardim - 25 mm x 1/2"		
VD	Valvula de descarga c/ PVC soldável - 1 1/2"		
VS	Vaso sanitário com valvula de descarga - 1 1/2"		
ML	Lava louças com peço de 90° - 25 mm - 1/2"		

NOTAS

- EXECUTAR ESTE PROJETO JUNTAMENTE COM O PROJETO ESTRUTURAL.
- ANTES DA CONCRETAGEM REFORÇAR PARA AS TUBULAÇÕES DENTRO DOS LIMITES ESTABELECIDOS PELA NBR 6118:2014.
- PARA ALTA DOS PONTOS HIERÁRQUICOS VERIFICAR REFERÊNCIA NO MEMORIAL DESCRITIVO.
- ALTERAÇÃO NESTE PROJETO SOMENTE COM AUTORIZAÇÃO EXPRESSA DO FNDE.

REFERÊNCIAS:

- MEMORIAL DESCRITIVO E ESPECIFICAÇÕES TÉCNICAS
- PLANILHA DE QUANTITATIVOS.

Nº	DATA	DESCRIÇÃO
02	JANEIRO/2017	Atendimento à NBR 9050/2015; Alteração: quadro de áreas, sanitários infantis 1 e 2, altura da platibanda, mobiliário e equipamento; altura de cederica nos sanitários, cor dos pedões dos sanitários e altura da porta PIA; Acréscimo das duchas higiénicas e escaninhos pré-escola. Retirada da chapa de aço inox da platibanda.
01	AGOSTO/2016	Alteração paredes - shaft para tubulação hidráulica e detalhamento; alteração da altura da platibanda.

FNDE <small>Fundo Nacional de Desenvolvimento da Educação</small>		Ministério da Educação
PROJETO PADRÃO - FNDE		
PROPRIETÁRIO: _____		
ENDEREÇO: _____		
MUNICÍPIO - UF: _____		
PROPRIETÁRIO: _____		
RESP. TÉCNICO	CREA _____	
AUTOR DO PROJETO	CAU _____	
DUFO _____	CREA _____	RA _____
OBSERVAÇÕES: _____		
PROGRAMA PROINFÂNCIA - PROJETO TIPO 2		
PROJETO DE INSTALAÇÕES		
COORDENAÇÃO CGEST - Coordenação Geral de Infraestrutura Educacional	REDE DE ÁGUA FRIA DETALHES ISOMÉTRICOS DETALHES ISOMÉTRICOS H24 AO H35	HAG
REVISÃO R.00 R.01 R.02	ESCALA 1:25 DATA EMISSÃO JANEIRO/2017	PRIMEIRA 05/08