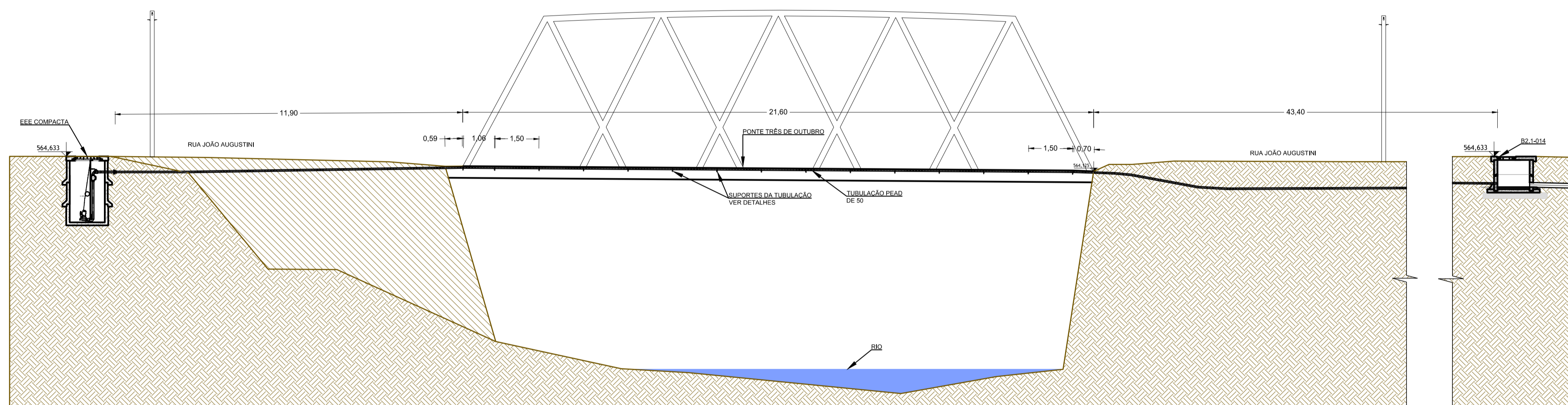
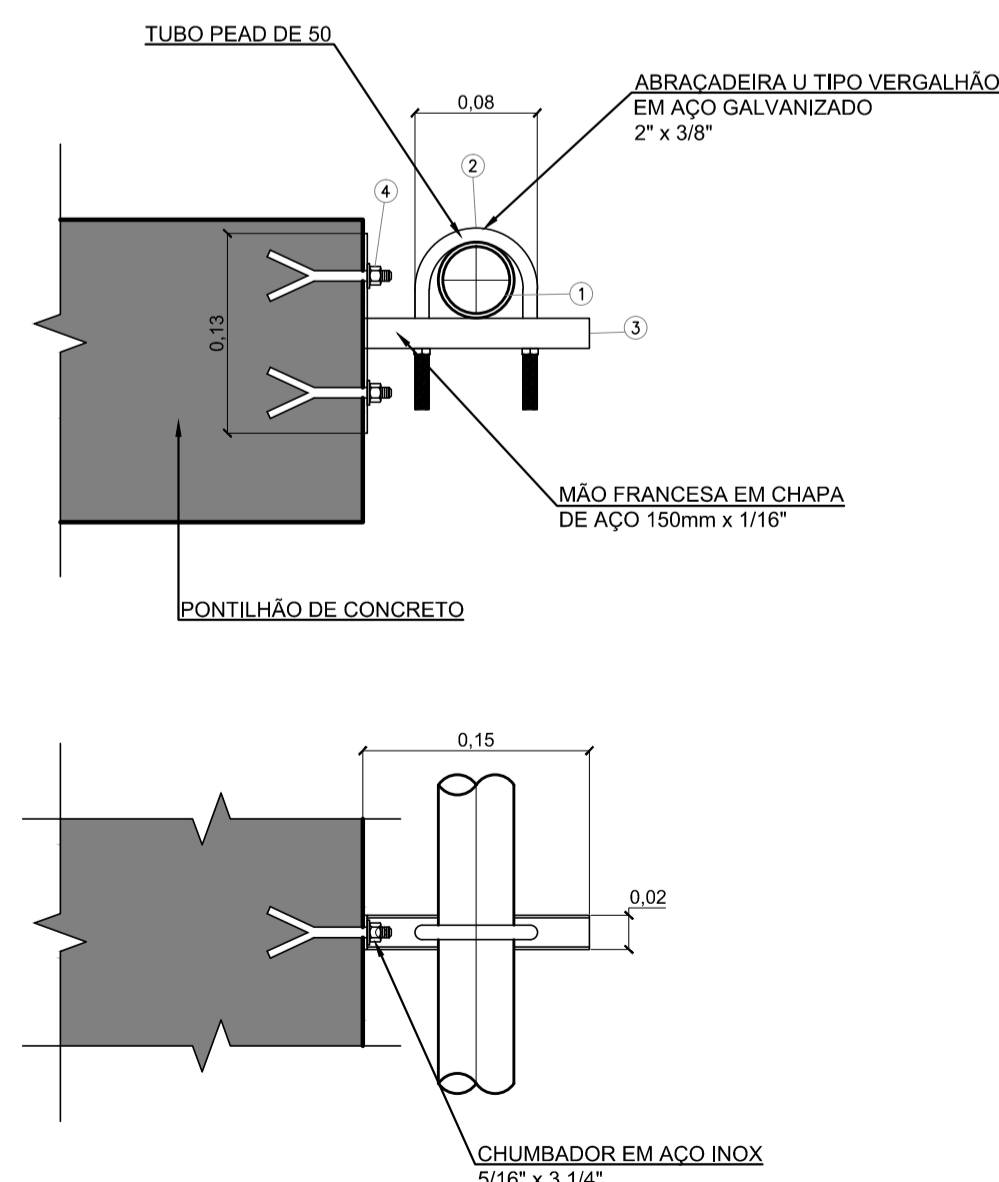


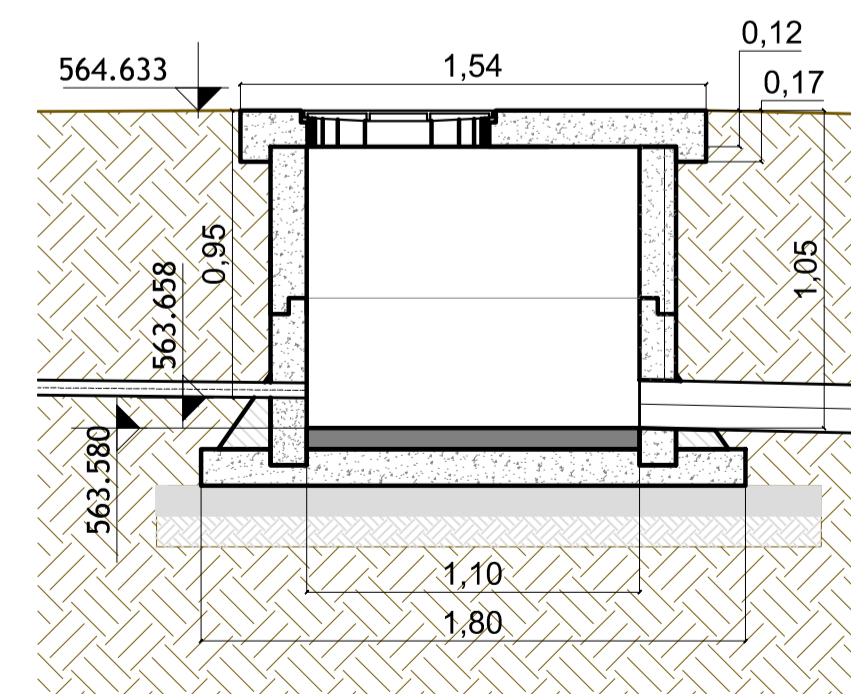
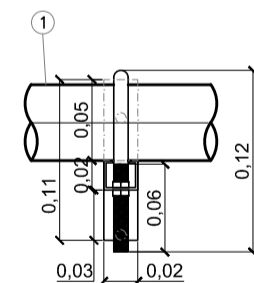
TRAVESSIA - PLANTA BAIXA
ESCALA 1:200



TRAVESSIA - CORTE
ESCALA 1:100



DETALHES DOS SUPORTES DA TUBULAÇÃO
ESCALA 1:5



DETALHE PV 12-014
ESCALA 1:25

ITEM	DESCRIÇÃO	DN	QUANTIDADE	MATERIAL	CLASSE
04	CHUMBADOR PARA CONCRETO	5/16"	30	AÇO INOX	-
03	MÃO FRANCESA EM CHAPA 11/16"	150	15	AÇO INOX	-
02	ABRACADEIRA U TIPO VERGALHÃO #3/8"	2"	15	AÇO INOX	-
01	TUBO PEAD, L=77,73m	50	00	PEAD	PE 100

L I S T A D E M A T E R I A I S

NOTAS

- A DISTÂNCIA DEFINIDA ENTRE OS SUPORTES DA TUBULAÇÃO DE PEAD É DE 1,50 m.
- O CÁLCULO DA DISTÂNCIA MÍNIMA ENTRE OS SUPORTES DA TUBULAÇÃO CONSTA NO RELATÓRIO HIDRÁULICO;
- A ESPECIFICAÇÃO DO TUBO DE PEAD ESPECÍFICO PARA A TRAVESSIA CONSTA NO RELATÓRIO HIDRÁULICO;
- CONSIDERANDO A BAIXA VAZÃO E VELOCIDADE DOS FLUIDOS NA TUBULAÇÃO DE PEAD, NÃO SE FAZ NECESSÁRIA A PREVISÃO DE DISPOSITIVO DISSIPADOR NO POÇO DE VISITA DE CHEGADA.

REVISÃO	DATA	EMISSÃO INICIAL	MODIFICAÇÕES	RESPONSÁVEL
00	26/09/2025	EMISSÃO INICIAL		Eng. Carlos H. Garbin

PROJETO DO SISTEMA DE ESGOTAMENTO SANITÁRIO

FIXA
SOLUÇÕES EM ENGENHARIA

Avenida Itália, nº 482, 8º andar, Sala 801, Bairro São Pelegrino, CEP 95010-040, Caxias do Sul - RS

Telefone: (54) 99971-9141
E-mail: contato@fixaengenharia.com
Instagram: fixa_engenharia

DESENHISTA
Eng. Carlos Henrique Garbin
CREA RS219532

PROPRIETÁRIO
PREFEITURA MUNICIPAL DE PONTE PRETA

MUNICÍPIO	PONTE PRETA	DATA	SET/2025	ESCALA	INDICADA
-----------	-------------	------	----------	--------	----------

ASSUNTO	TRAVESSIA LINHA DE RECALQUE DA EEE COMPACTA	PRANCHA	01/01
---------	--	---------	-------